

Zentralentwässerungsplan (ZEP) Altenberge

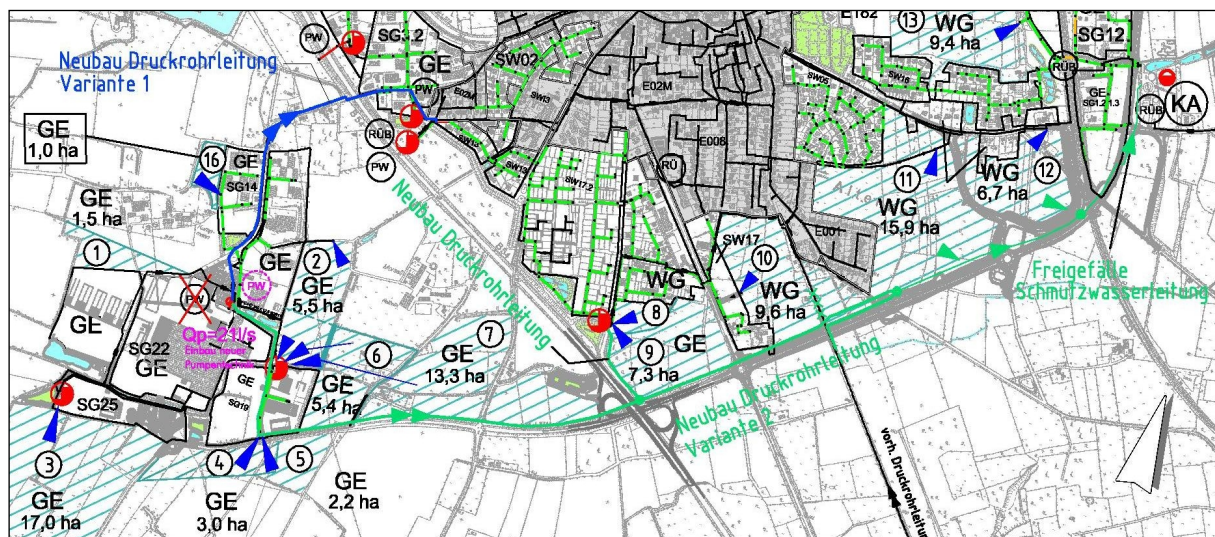
Projekt: Zentraler Entwässerungsplan

Auftraggeber: Gemeinde Altenberge

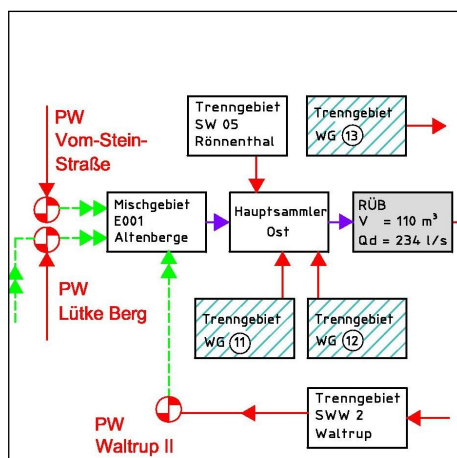
Zeitraum: bis 2008

San.-Volumen: rd. 3 Mio € netto

Ansprechpartner: Herr Paus
Tel. 02505 82-15



Lageplan Planung



Ausschnitt Fließbild Schmutzwasser/Mischwasser

Der ZEP wurde auf Basis des Kanalkatasters Altenberge erarbeitet. Auf Grundlage der Ergebnisse der hydrodynamischen Nachrechnung mit dem Programm HYSTEM/EXTRAN wurden Lösungsmöglichkeiten zur Behebung festgestellter hydraulischer Engstellen unter Berücksichtigung technischer Möglichkeiten, wirtschaftlicher Gesichtspunkte und örtlicher Randbedingungen aufgeführt. Bei der Nachrechnung des Schmutzwasseranfalls incl. aller Erweiterungsflächen wurde eine Überlastung des südlichen Schmutz-/Mischwassernetzes festgestellt. Die mögliche Sanierung wurde anhand zweier Varianten simuliert, in dem ganze Teilgebiete abgekoppelt werden und das Schmutzwasser des westlichen Trenngebietes ohne Vermischung mit dem Mischwasser direkt zur Kläranlage abgeleitet wird.